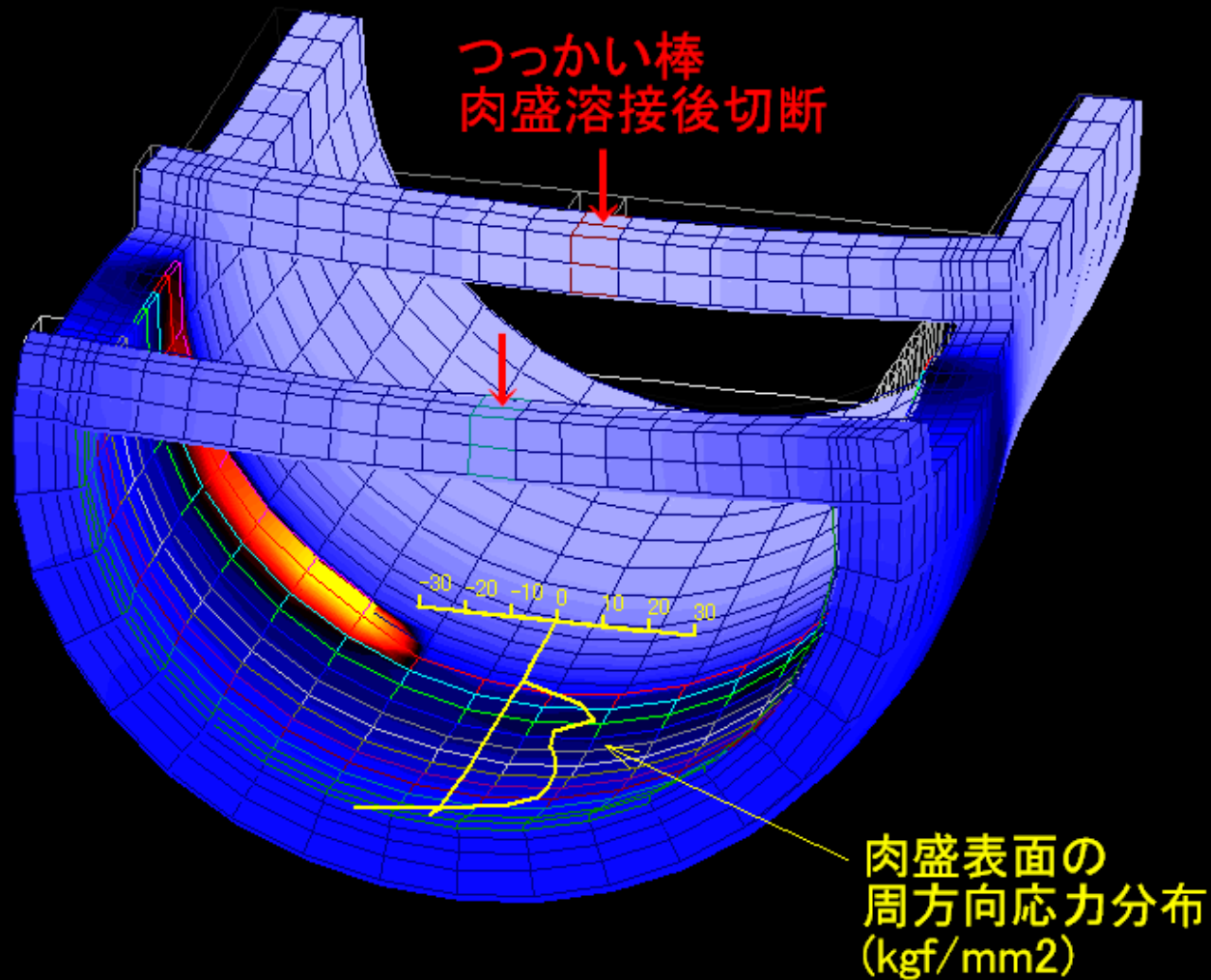
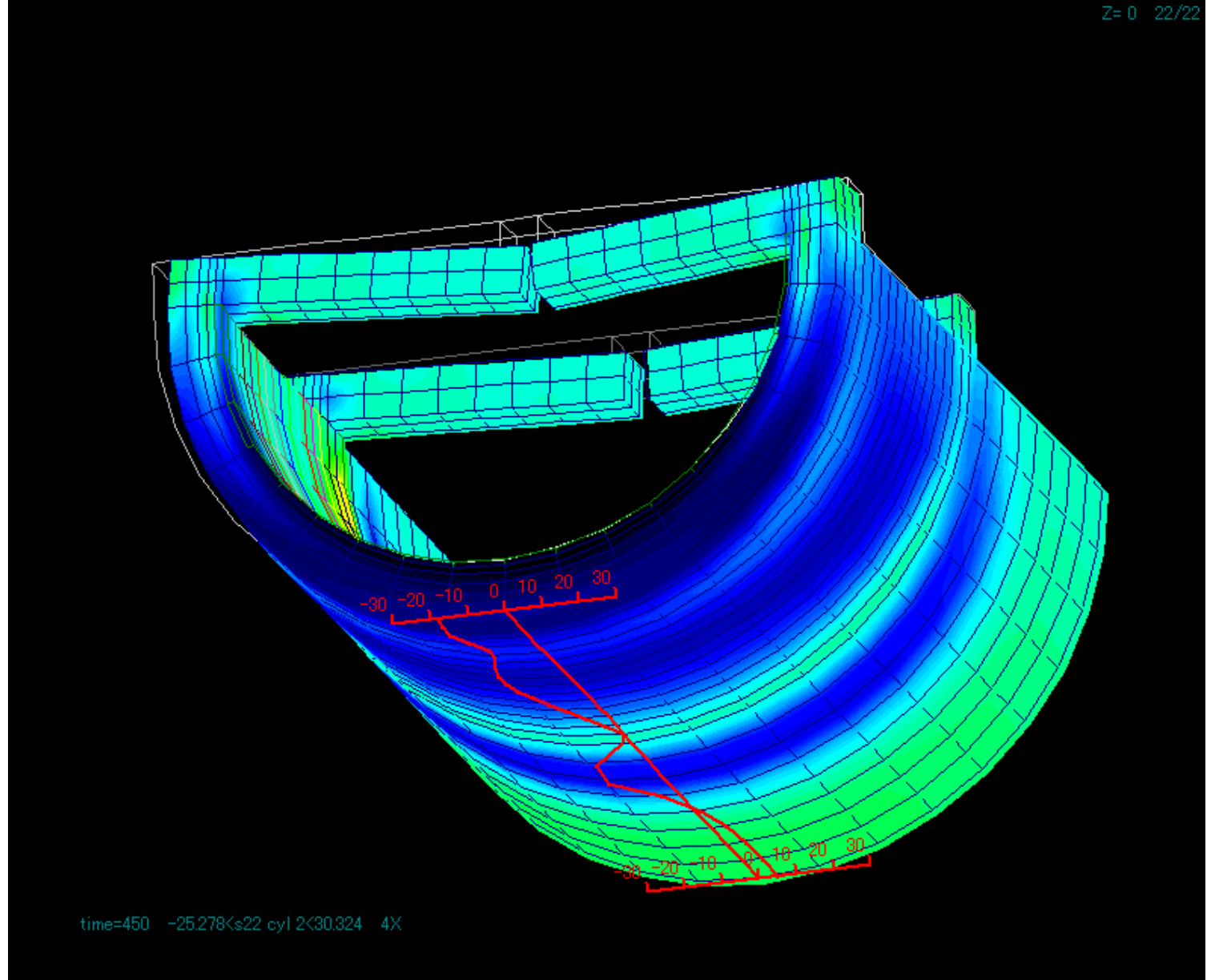


# 半円筒の肉盛溶接



半円筒の内表面(手前側約半分)肉盛溶接中の温度分布と変形。  
肉盛溶接中は、つかい棒2本で、内側へのゆがみを抑制している。



肉盛溶接後、つかい棒を切断した後の周方向応力分布。  
赤い線は、外表面での分布(kgf/mm<sup>2</sup>)を示す。